

**Batteurs mélangeurs**  
**XBM20 Batteur modèle de table 20 L,**  
**variation de vitesse mécanique, avec PA**

REPÈRE # \_\_\_\_\_

MODELE # \_\_\_\_\_

NOM # \_\_\_\_\_

SIS # \_\_\_\_\_

AIA # \_\_\_\_\_



600241 (XBM20AT)

Mono 230V/1N/50 Hz  
Tri 230-400V/3/50 Hz

600242 (XBM20AT3)

BAT.MELANG.-TABLE-  
TOUCHTACT+P.A.-20L-3P**Description courte****Repère No.** \_\_\_\_\_

Modèle table. Corps en matériaux inoxydables avec cuve inox 18/8 (AISI 302°). Moteur puissant asynchrone (750W) avec variateur de vitesse mécanique. Planétaire étanche à l'aspersion. Écran de sécurité en fil inox rotatif facilement démontable composé d'un écran de sécurité plein amovible, sans Bisphenol A, limitant les particules de farine et de poussière dites "folle farine" au cours des préparations. Tableau de commande étanche (IP55), à touches tactiles, avec minuterie 60 min. Sécurités utilisateur : détection présence de cuve et écran fermé. Un dispositif de sécurité arrête automatiquement la machine quand la cuve est baissée. Pieds réglables pour stabilité.

Équipé avec prise d'accessoires (accessoires non inclus).

Livré avec 3 outils : crochet spirale, palette et fouet.

**Caractéristiques principales**

- Capacité maximum (détrempe farine avec 60 % d'hydratation) 6 kg. Adaptée pour 50-150 repas par service.
- Batteur mélangeur professionnel avec toutes les fonctions pour mélanger, pétrir, fouetter et émulsionner.
- Variateur de vitesse mécanique.
- Un dispositif de sécurité arrête automatiquement la machine lorsque la cuve est abaissée.
- Panneau de commande étanche (IP55) à boutons tactiles avec réglage et affichage de la minuterie.
- Écran de sécurité fil métallique avec goulotte amovible pour ajouter des produits en cours de préparation tout en assurant la sécurité de l'opérateur.
- Écran de sécurité métallique pivotant et amovible pour un nettoyage facile.
- Écran plein de sécurité amovible, sans Bisphenol A, fixé sur l'écran fil inox, limitant les particules de farine et de poussière dites "folle farine" au cours des préparations.(EN 454\_2015)
- La montée et l'abaissement de la cuve sont contrôlés par un levier avec blocage automatique de la cuve en position relevée.
- Sécurité utilisateur par détection de la cuve (EN 454\_2015) ; le batteur ne peut fonctionner que si la cuve est présente et si l'écran de sécurité est fermé.
- Livré avec :-crochet en spirale, palette, fouet et cuve capacité 20 litres.  
-prise d'accessoires (accessoires non inclus).

**Construction**

- Puissance : 750 watts.
- Design compact permettant l'installation sur une table.
- Cuve en inox AISI 302 d'une capacité de 20 litres.
- Moteur asynchrone puissant.
- Construction robuste avec châssis mécano-soudé.
- Châssis en matériau inoxydable.
- Mécanisme du planétaire auto lubrifié, évitant ainsi tout risque de perte d'huile.
- Mécanisme planétaire protégé contre les projections d'eau (contrôles électriques IP55 et machine IP23).
- 8 vitesses actionnées par levier lorsque la machine est en marche, selon l'outil et l'homogénéité du mélange. Vitesse du planétaire de 35 à 180 tr/mn.
- L'écran plein de sécurité et l'écran fil inox, sont amovibles et se démontent sans outils pour faciliter le lavage au lave-vaisselle.
- Pieds réglables pour une bonne stabilité.

**Accessoires inclus**

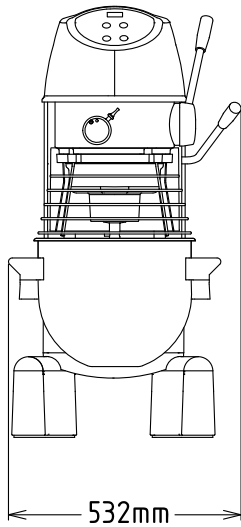
- 1 X Bol 20 l. PNC 650121
- 1 X Fouet 20 l. PNC 653109
- 1 X Crochet 20 l. PNC 653114
- 1 X Palette 20 l. PNC 653116

**APPROBATION:** \_\_\_\_\_

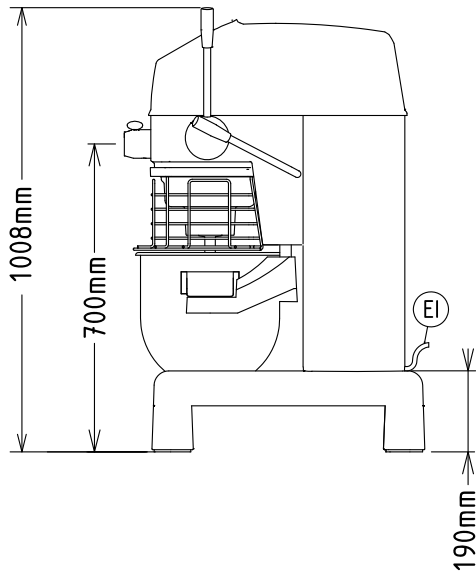
**Accessoires en option**

- Bol 20 l. PNC 650121
- Equipement de réduction 10 l. (cuve et 3 outils) PNC 650122
- Fouet 20 l. PNC 653109
- Crochet 20 l. PNC 653114
- Palette 20 l. PNC 653116
- Passe - tout - H - Livré avec 1 hélice et 3 grilles de 1,5 - 3 - 6 m. PNC 653187
- Accessoire coupe légumes débrayable -type H - Corps seul + éjecteur PNC 653225
- Fouet 20 l. renforcé (pour travail des crèmes à froid) PNC 653254
- Table INOX / XBM20 - XBE20 PNC 653434
- Support externe en alu pour hachoir à viande 70 mm - H Hub A ASSOCIER au choix à 653721 ou 653722 ou 653723 PNC 653720
- kit alu pour hachoir à viande 70 mm - alu - H comprenant 1 couteau et 3 plaques(diam. 4.5 mm, 6 mm et 8 mm) PNC 653721
- kit acier inox pour hachoir à viande 70 mm - alu - H comprenant 1 couteau et 3 plaques(diam. 4.5 mm, 6 mm et 8 mm) PNC 653722
- Hachoir à viande 70 mm - acier inox - 1/2 Unger - Livré avec 1 couteau et 4 plaques de 0 - 3 - 4,5 - 8 mm PNC 653723

Avant

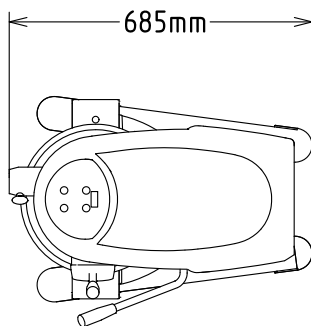


Côté



EI = Connexion électrique

Dessus


**Électrique**
**Voltage :**

600241 (XBM20AT)	220-240 V/1N ph/50 Hz
600242 (XBM20AT3)	200-240/380-415 V/3 ph/50 Hz

**Puissance de raccordement** 0.75 kW

**Total Watts :** 0.75 kW

**Capacité**
**Rendement :** 6 kg/Cycle

**Capacité** 20 litre

**Informations générales**
**Largeur extérieure** 521 mm

**Profondeur extérieure** 685 mm

**Hauteur extérieure** 1010 mm

**Poids brut :**

600241 (XBM20AT) 1 kg

600242 (XBM20AT3) 94 kg

**Poids net (kg) :** 76

**Détrempe :** 6 kg avec crochet spiral

**Blanc d'oeuf :** 32 avec Fouet